

710F 衬氟蝶阀

适用化工，食品，药品等多领域

完全切断流量,四重密封防漏



■ 710F衬氟蝶阀

710F衬氟蝶阀的设计是基于环形密封阀座密封；阀板和阀座之间过盈配合能完全切断流量；阀座背衬的弹性氟橡胶垫可以确保阀门的密封性能和使用寿命；阀座密封圈的上下部，阀杆通过的地方，使用四重密封设计，能有效防止阀门泄漏。

四重密封防漏：

一重密封：阀板和阀座间过盈配合实现密封

二重密封：氟O型圈

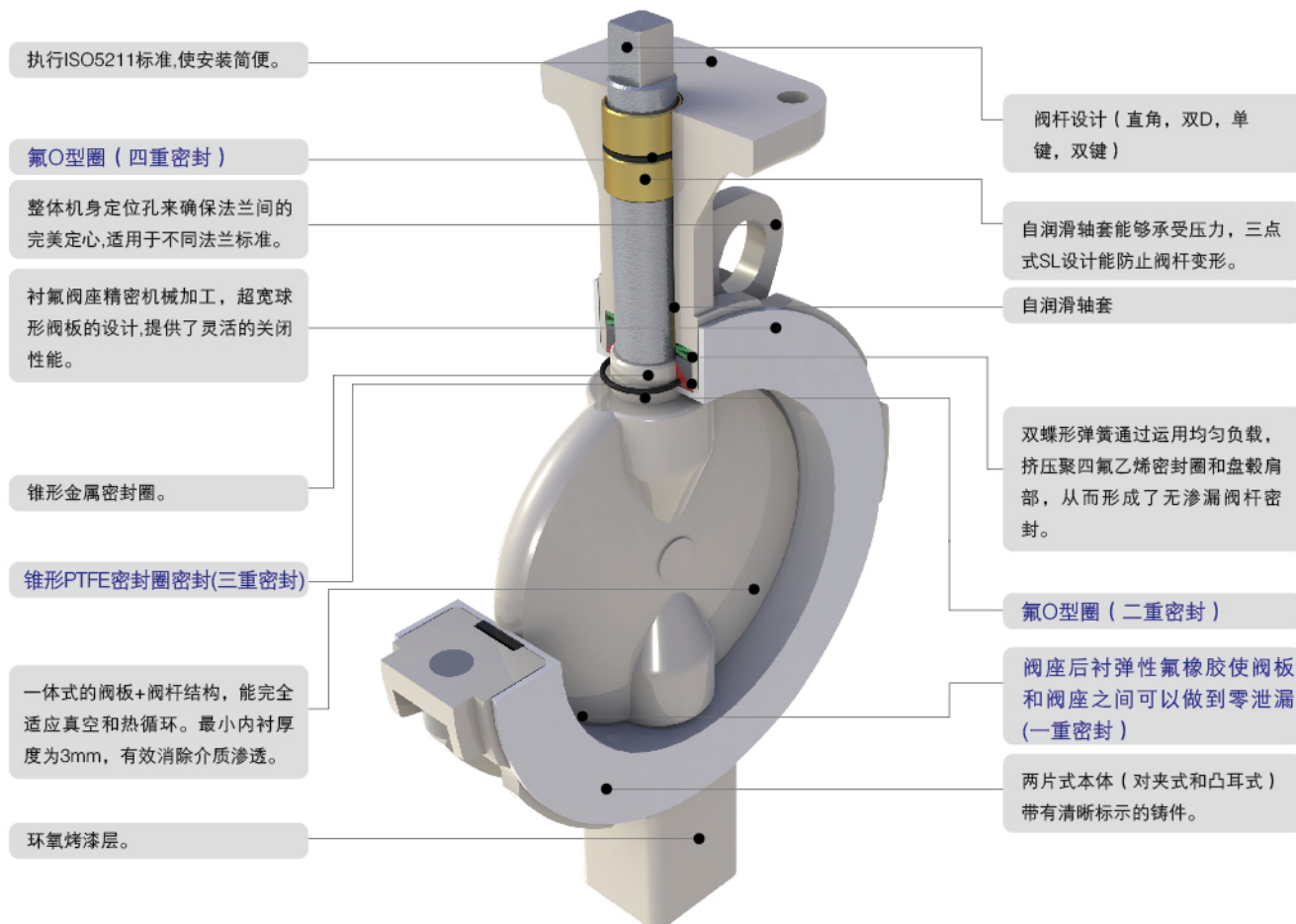
三重密封：锥形PTFE密封圈自密封

四重密封：氟O型圈

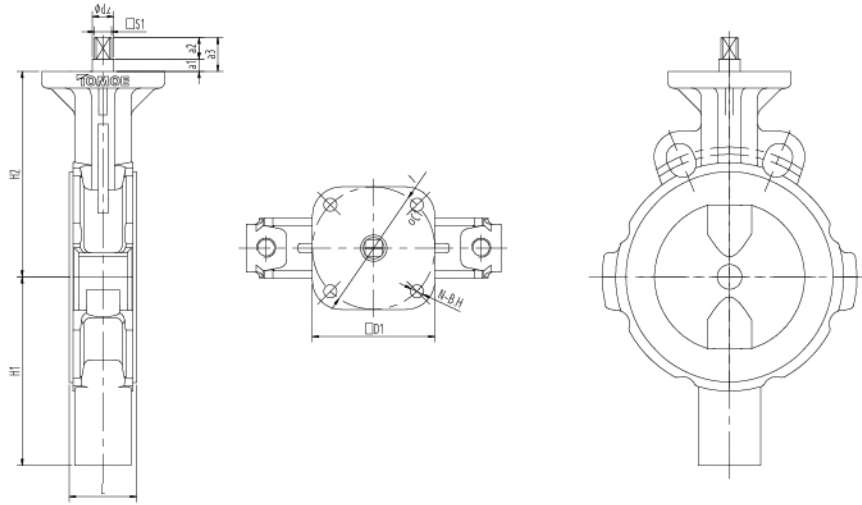


衬氟蝶阀	
口径	50mm~600mm (2" ~24")
工作压力	0.1bar~10bar (1.0MPa)
最高使用压力	液体：1.0MPa 气体：1.0MPa
温度范围	-20℃~200℃ (其他温度需要向我司营业确认)
设计标准	API609, DIN3354, JIS B2032
结构尺寸	ASME B 16.10, DIN 3202, JIS B 2002, ISO 5752, GB/T 12221
法兰标准	JIS 5K/10K, ANSI 125/150Lb, BS 4504 PN6/10/16, DIN 2632 PN6/10/16, GB PN6/10/16
外观检查	MSS SP55
压力测试	API 598, DIN 3230, JIS B2003, GB/T 13927
密封试验压力	水 1.1MPa, 气体 1.1MPa
驱动方式	手柄/齿轮箱/气动/电动
电火花测试	14kv

*凸耳式、法兰式请与我司营业人员联系。

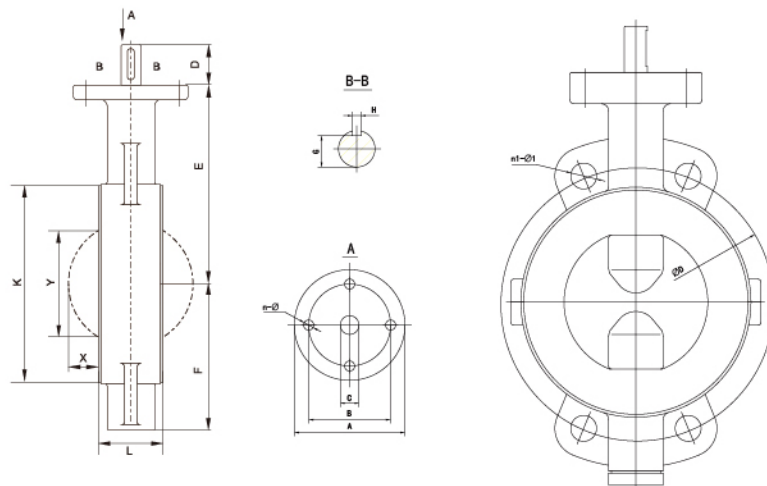


DN50-300

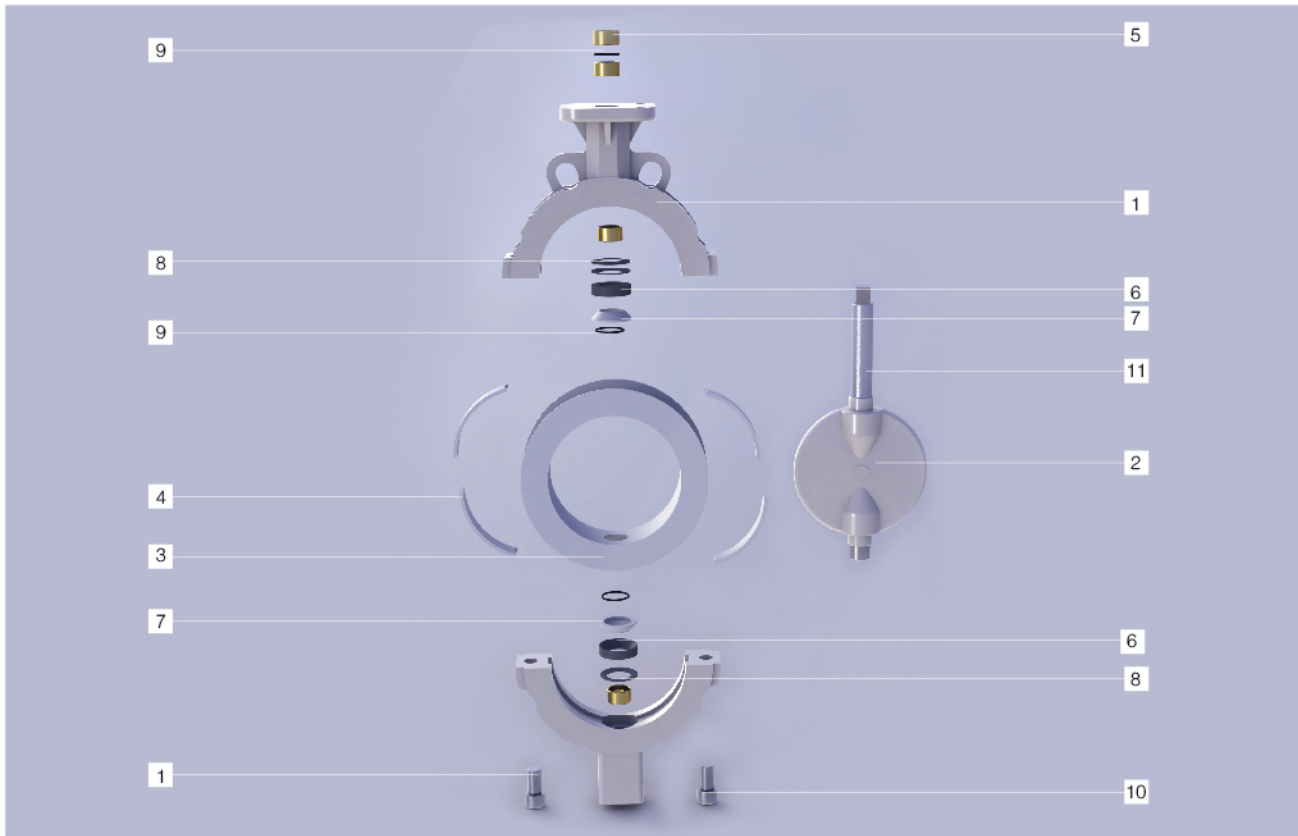


Nominal size		Dimension(mm)											Flange rating	Torque(N.m)
mm	inch	a1	a2	a3	H1	H2	L	$\Phi d2$	C1	S1	N	B.H		
50	2	11	12	23	100	118.5	43	14	70	12	4	9	JIS 5K/10K ANSI 125/150Lb BS 4504 PN6/10/16 DIN 2632 PN6/10/16 GB PN6/10/16	≤ 19
65	2 1/2	11	12	23	114	123	43	14	70	12	4	9		≤ 19
80	3	11	12	23	121.5	132.5	46	14	70	12	4	9		≤ 40
100	4	11	17	28	137	148	52	16	70	14	4	9		≤ 60
125	5	11	17	28	157	171	56	18	102	14	4	11		≤ 70
150	6	11	17	28	171	183	56	18	102	14	4	11		≤ 100
200	8	5	25	30	198	220	60	22	102	18	4	11		≤ 140
250	10	5	30	35	260	260	68	28	102	24	4	11		≤ 310
300	12	5	30	35	297	320	78	30	125	24	4	13		≤ 470

DN350-600



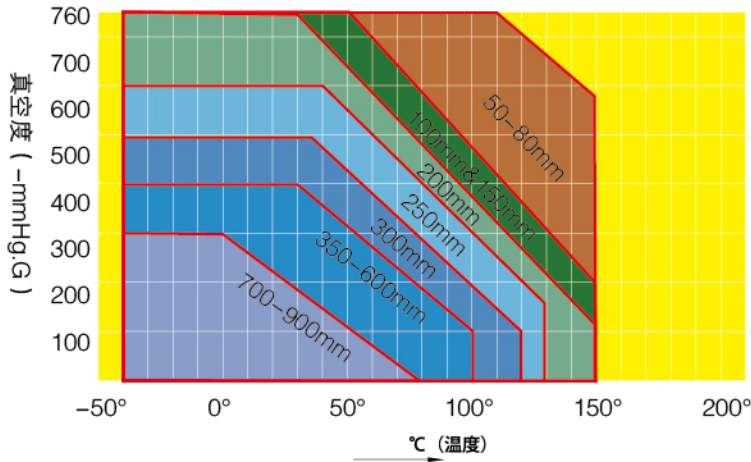
口径	A	B	C	D	E	F	G	H	N- Φ	L	K	X	Y	重量	口径	ΦD	N1- $\Phi 1$	ΦD	N1- $\Phi 1$
350	210	165	38	55	360	285	33	10	4- $\Phi 22$	78	410	136	341	75	350	445	16-25	476.3	12-1 1/8
400	210	165	38	55	395	320	33	10	4- $\Phi 22$	102	460	147	383	110	400	510	16-27	539.8	16-1 1/8
450	210	165	44	65	435	360	38.5	14	4- $\Phi 22$	114	518	167	432	130	450	565	20-27	577.9	16-1 1/4
500	210	165	44	65	455	385	38.5	14	4- $\Phi 22$	127	565	181	473	190	500	620	20-27	635	20-1 1/4
600	210	165	55	75	525	445	49	16	4- $\Phi 22$	154	658	218	569	280	600	730	24-33	749.3	20-1 3/8



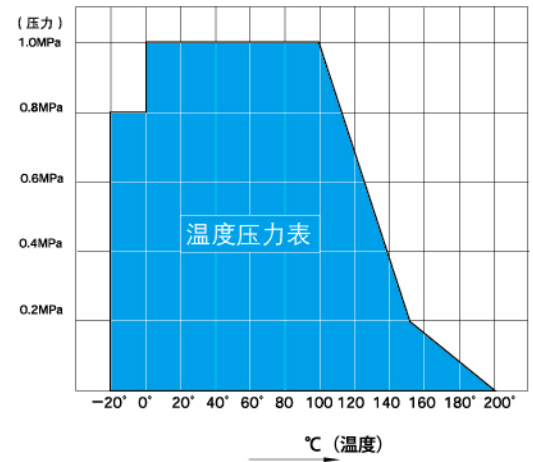
材质选择

编号	描述	材质	符合标准的材质		
			ASTM	JIS	DIN
1	阀体	铸钢 不锈钢	A216-WCB A351-CF8	G5151 SCPH2 G5151 SCS13A	GS-20Mn5(1.112) G-X6CrNi18-9(1.4308)
2	阀板	碳钢+PFA,碳钢+PTFE 不锈钢+PFA, 不锈钢+PTFE	A570Gr.A A351-CF8	SS400 C5151 SCS13A	S235JR(1.0037) G-X6CrNi18-9(1.4308)
3	阀座	PTFE(PFA也可选用)	-	-	-
4	弹性垫片	硅橡胶(氟橡胶也可选用)	-	-	-
5	轴套	碳钢+PTFE	1020+PTFE	S20C+PTFE	C22E(1.1151)+PTFE
6	锥型密封套	碳钢	1020	S20C	C22E(1.1151)
7	锥型密封圈	PTFE	-	-	-
8	蝶形弹簧	弹簧钢	6150	SUP10	51CrV4(1.8159)
9	O型圈	氟橡胶	-	-	-
10	六角螺栓	不锈钢	304	SUS304	X5CrNi18-10(1.4301)
11	阀棒	不锈钢	无	SUS420J2	X30Cr13(1.4028)

■ 真空使用限界



■ 710F (不锈钢阀板)



■ 90度开CV值表

(mm)	CV
50	210
65	210
80	410
100	710
125	1150
150	1750
200	3550
250	5100
300	8870
350	9200
400	14500
450	20100
500	22000
600	31000

■ 适用领域和流体

化学	硫酸,硝酸,盐酸,醋酸,碱氯水,磷酸
食品	啤酒,酒,调味料,巧克力
药品	维他命药品,氟化钙
煤气	硫化氢,亚硫酸气体(干,湿)
溶剂	甲醇,苯,二甲苯,乙酸乙酯,甲基乙基酮



710F-150A实物图



TOMOE®

上海巴蝶阀门有限公司

SHANGHAI TOMOE VALVE CO.,LTD

上海市嘉定区马陆镇宝安公路2755号 邮编:201801

Tel:(021)-6915-5067 6915-5068

Fax:(021)-6915-5218

Http://www.tomoe.sh.cn